



Domek ogrodowy • Domek • Изровой домик
• Wooden house • Houten speelhuis • Das Gartenhaus
• Casetta da giardino • Medinis namelis

BLANKA

* opcja / option / Option / možnost / optie /
 opzione / опция / parinktis

PL OSTRZEŻENIA:
 Wyłącznie do użytku domowego!
 Do użytku zewnętrznego!

CZ POZOR:
 Pouze k domácímu použití!
 Pro venkovní použití!

RU ПРЕДУПРЕЖДЕНИЯ:
 Для бытового применения!
 Не для коммерческого использования!
 Использовать на улице.

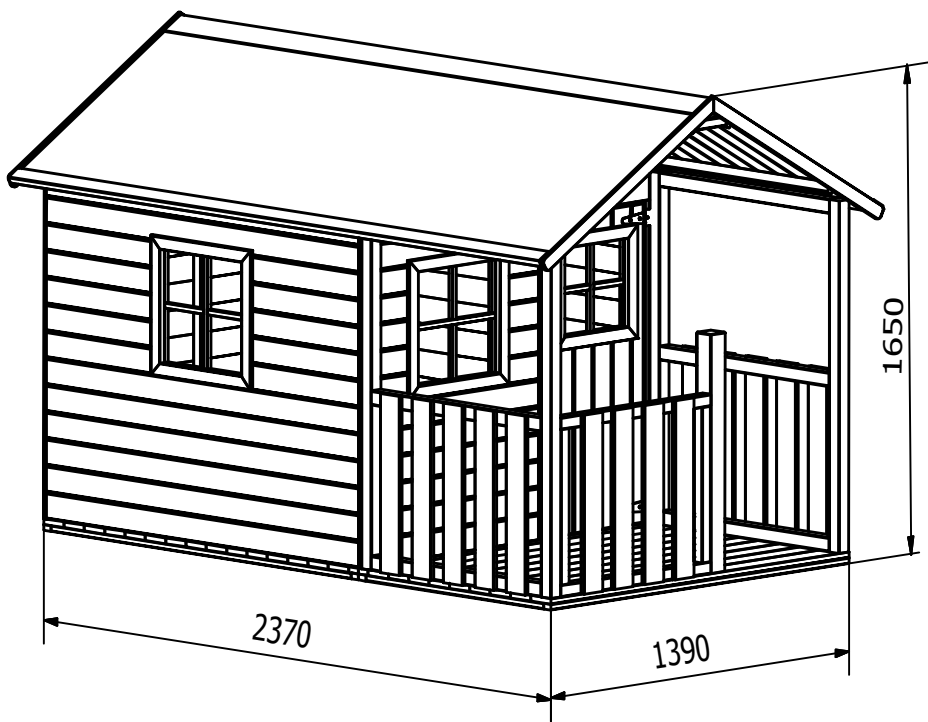
EN WARNING:
 Only for private, non-commercial purposes!
 Outside use only!

DE WARNUNGEN:
 Nur für den Hausgebrauch!
 Für den Außeneinsatz!

NL WAARSCHUWING:
 Alleen voor particulier gebruik,
 niet voor commercieel gebruik!
 Alleen buiten te gebruiken!

IT AVVERTENZE:
 Esclusivamente per uso domestico!
 Per uso esterno!

LT DĖMESIO!
 Tik privatiems asmenims,
 nekomerciniams tikslams!
 Tik išoriniam naudojimui!

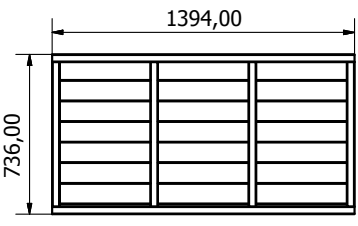
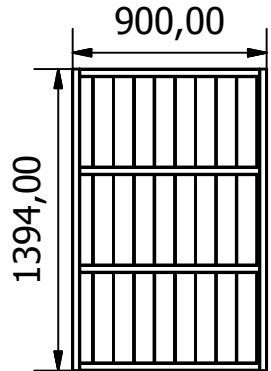
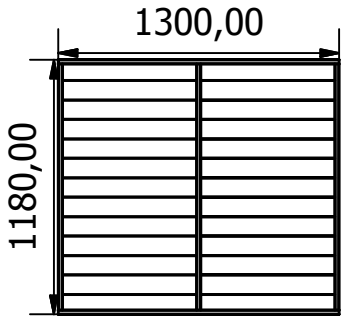
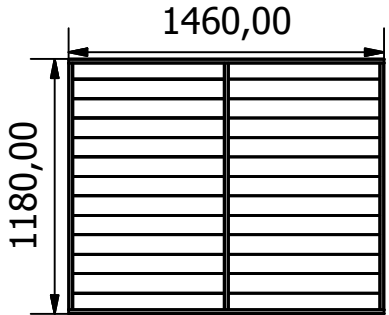
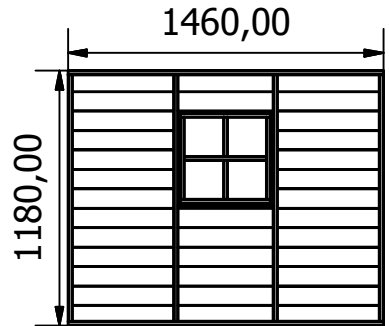


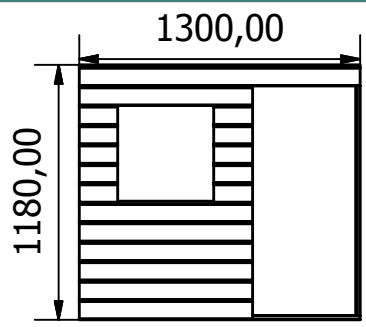
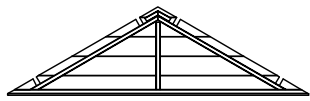
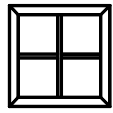
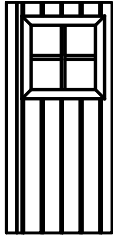
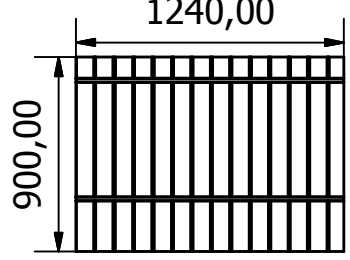
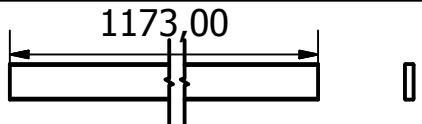
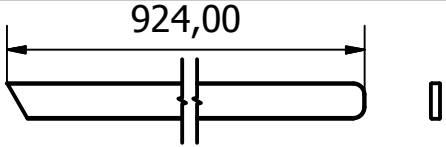
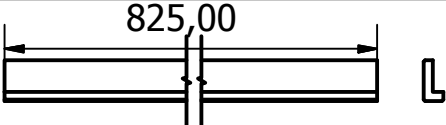
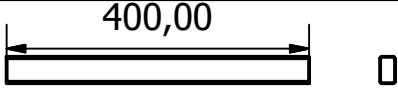
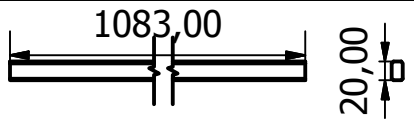

PL OSTRZEŻENIE! Minimalny wiek użytkownika 12 miesięcy **RU ПРЕДУПРЕЖДЕНИЕ!**
 Минимальный возраст пользователя 12 мес. / **EN WARNING!** Minimal age of user 12 mth.
 / **DE ACHTUNG!** Mindest Benutzer Alter von 12 Monaten / **CZ POZOR!** Minimální věk použití
 12 měsíců / **NL WAARSCHUWING!** Minimale leeftijd vanaf 12 maanden / **IT ATTENZIONE!**
 Età minima utenti +12 mesi / **LT DĖMESIO!** Leidžiama naudoti nuo 12 mėnesių amžiaus

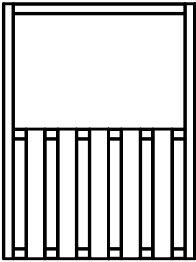
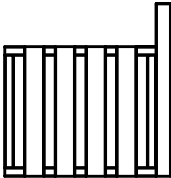

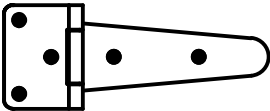
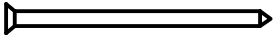
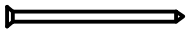
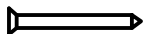
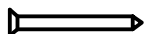




PL Maksymalna liczba użytkowników - 3 osoby. Maksymalna waga użytkownika - 50 kg / **CZ** Maximální počet uživatelů - 3 osoby. Maximální hmotnost uživatele - 50 kg / **RU** Максимальное количество пользователей - 3 человека. Максимальный вес пользователя - 50 кг / **EN** Maximum number of user: 3, maximum weight of user 50 kg / **NL** Maximaal aantal kinderen: 3, maximaal 50 kg per kind / **DE** Maximale Anzahl von Benutzern - 3 Personen. Das maximale Benutzergewicht - 50 kg / **IT** Numero massimo di utenti - 3 persone. Peso massimo consentito 50 kg per ogni utente. / **LT** Neleidžiama vaikams iki 3 metų amžiaus. Vartotojų kritimo ir sužalojimo pavojus. Maksimalus naudotojų skaičius: 3, svoris - 50 kg.



Nr	Element	Szt.
1		2
2		1
3		1
4		1
5		1

Nr	Element	Szt.
6		1
7		2
8		2
9		1
10		4
11		4
12		4
13		6
14		2
15		1
16		1

Nr	Element	Szt.
17		2
18		1
19		2
20		2
A	 Wkręt do drewna 5,0x70	12
B	 Wkręt do drewna 4,0x50	40
C	 Wkręt do drewna 3,5x35	34
D	 Wkręt do drewna 3,5x30	48
E	 Wkręt do drewna 3,0x16	10
E	 Gwóźdź papowy	50

Instrukcja

WSTĘP:

Przed rozpoczęciem montażu domku zalecamy uważne zapoznanie się z Instrukcjami montażu i sposobem postępowania przedstawionym w tej broszurze.

UWAGA! Produkt ten jest przeznaczony wyłącznie do użytku własnego, domowego i zewnętrznego. Nie jest przeznaczony do użytku publicznego. Dla dzieci w wieku od 1 do 14 lat. Minimalny wiek użytkownika 12 miesięcy. Maksymalna dopuszczalna waga jednego użytkownika 50 kg. Maksymalne obciążenie domku 150 kg (maks. 3 użytkowników).

SPRAWDZENIE ZAWARTOŚCI OPAKOWANIA:

Nawet jeśli nie przewidują Państwo natychmiastowego montażu domku, zalecane jest w momencie otrzymania towaru dokładne sprawdzenie zawartości palety pod kątem kompletności i prawidłowości pojedynczych elementów konstrukcji na podstawie załączonego wykazu części. W przypadku stwierdzenia nieprawidłowości, proszę skontaktować się ze sprzedawcą. W przypadku gdy stwierdzicie Państwo brak poszczególnych elementów lub ich złamanie (zwłaszcza elementów służących do budowy domku), nie rozpoczynajcie montażu domku - zbyt długa przerwa w montażu może spowodować zdeformowanie się niektórych elementów, a to nie jest objęte gwarancją.

Należy zatroszczyć się o to, by drewniane elementy konstrukcji domku były ułożone na płasko, w miejscu suchym, osłoniętym przed słońcem i zapewnić wentylację pomiędzy poszczególnymi częściami, aby uchronić je przed deformacją i pleśnią.

WYBÓR ODPOWIEDNIEGO MIEJSCA

Domek powinien być ustawiony na stabilnym podłożu. Należy zachować bezpieczny, 2 m odstęp od innych przeszkód takich jak: bariery, garaże, budynki, gałęzie drzew, sznurki na pranie, kable telefoniczne. Produkt nie może być ustawiony na podłożu twardym typu: beton, asfalt, i temu podobne.

PRZYGOTOWANIE PODŁOŻA:

Jeśli wyznaczyli już Państwo miejsce ustawienia domku, należy przygotować podłoże, na którym zostanie postawiony poprzez usunięcie z niego elementów zawadzących typu: rośliny, gruzy, inne. Następnie należy ukształtować podłoże, eliminując wszystkie nierówności.

Należy unikać podsypywania podłoża ziemią lub piaskiem, to może źle wpływać na stabilność domku.

MONTAŻ

Przewidziany czas montażu to jeden dzień, do montażu potrzebne są 2 osoby dorosłe (tj. wyrób nie jest przeznaczony do montażu przez dzieci). Do montażu potrzebne będą następujące narzędzia: wiertarka, wkrętarka, młotek, metrówka. Przed rozpoczęciem montażu należy dokładnie zapoznać się ze spisem elementów wchodzących w skład opakowania oraz rysunkami zamieszczonymi w instrukcji. Domek należy montować etapami, wg kolejności przedstawionej w instrukcji. Niektóre modele należy wzmocnić wg zamieszczonych wskazówek.

RADY I BEZPIECZEŃSTWO W MONTAŻU

Aby uniknąć problemów podczas montażu związanych z pękaniem drewnianych części domku, radzimy przed wkręceniem wkrętów nawiercić otwory w drewnie. Przed zamontowaniem śrub należy upewnić się, że grubość drewna jest odpowiednia, aby nie dopuścić do wystawiania ostrych końcówek. W trakcie montażu należy wyszlifować naturalne, nieuniknione niedoskonałości, typowe dla produktów drewnianych, takie jak: drzazgi, nierówności oraz zaszpachlować dziury po wypadłych sękach.

Pomimo wielu kontroli, na niektórych drewnianych elementach mogą pojawić się drzazgi. W związku z tym prosimy o ubieranie rękawic ochronnych. Należy unikać montażu w dni deszczowe i wietrzne. Prosimy o używanie stołków, podestów zamiast drabin- domek w trakcie montażu nie stanowi wystarczająco stabilnej podpory. W trakcie wznoszenia domku, należy unikać stawiania narzędzi na górnych jego partiach. Nigdy nie należy montować domku siedząc na dachu- grozi to zawaleniem się konstrukcji. Zaleca się by dzieci nie przebywały w pobliżu montowanego domku (występuje ryzyko upadku z podestu, taboretu, ryzyko skaleczenia przez ostre narzędzia) Zabrania się dzieciom wchodzenia na dach zarówno podczas montażu jak i po jego zakończeniu.

UŻYWANIE I UTRZYMANIE

Drewno otrzymanego przez Państwa produktu zostało poddane impregnacji ciśnieniowej, która jest najbardziej skuteczna ze wszystkich metod konserwacji drewna, wnika bowiem w głąb drewna i konserwuje je. Dzięki temu jest ono chronione przed atakiem owadów, gniciem. Impregnacja ciśnieniowa daje drewnu 10-letnią gwarancję. Należy jednak pamiętać, iż pomimo wszystko drewno to produkt naturalny, który pracuje i zmienia się wraz z upływem czasu. Tym samym z biegiem lat, pod wpływem działania wielu czynników atmosferycznych, drewno może zszarzeć. Jest to naturalne zjawisko, które nie wpływa ujemnie na trwałość produktu. Aby utrzymać naturalny kolor, radzimy użyć bezbarwnego lakieru. Mogą Państwo również pomalować domek według własnych upodobań. Jeśli zdecydują się Państwo na tą drugą opcję, proponujemy pomalowanie poszczególnych elementów przed złożeniem domku, tak aby wszystkie elementy konstrukcji miały jednolity kolor. Przed użyciem farby należy zapoznać się z załączoną ulotką aby dowiedzieć się czy dana substancja nie wchodzi w reakcje z impregnatem.

Niezbędne jest dokonywanie w regularnych odstępach czasu przeglądów i konserwacji domków

UWAGA! Jeżeli przeglądy nie będą dokonywane, to zabawka aktywizująca może się przewrócić lub może powstać inne niebezpieczeństwo.

Należy pamiętać o kilku zasadach utrzymania i konserwacji:

- zapewnić dobrą wentylację
- pamiętać o okresowym naoliwieniu zawiasów i innych części metalowych
- usuwać z dachu opadłe z drzew liście, nadmiar śniegu, który może spowodować zawalenie się struktury domku
- nie opierać o ściany ciężkich przedmiotów - mogą one spowodować zdeformowanie struktury
- kontrolować, szczególnie na ścianach wystawionych na północ pojawianie wilgoci i w miarę potrzeb usuwać ją
- sprawdzać dociągnięcie wszystkich nakrętek i śrub (także wkrętów do drewna) i dociągnąć, jeżeli jest to wymagane;
- sprawdzać wszystkie przykrywkę śrub i ostrych krawędzi i wymieniać, jeżeli jest to wymagane;
- sprawdzać siedziska huśtawek wiszących, łańcuchy, liny i inne elementy łączące pod kątem śladów uszkodzenia (także zjeżdżalnie);
- wymieniać uszkodzone części zgodnie z instrukcjami producenta

BEZPIECZEŃSTWO

Użytkując domek należy pamiętać o przestrzeganiu zasad bezpieczeństwa.

Nie należy zatem:

- wchodzić na dach, ani ustawiać na nim żadnych przedmiotów- grozi to zawaleniem się konstrukcji
- grilować wewnątrz domku, ani organizować imprez, które mogą zaprzuszyć ogień. Jeśli grilujecie na zewnątrz zachowajcie bezpieczny dystans 3-4 m z dala od domku
- pozostawiać w domku małych dzieci bez opieki

Należy kontrolować konstrukcję podstawową pod kątem uszkodzenia, gnicia elementów i w miarę potrzeb wymienić uszkodzony element zgodnie z instrukcjami producenta.

OCHRONA ŚRODOWISKA

Należy pamiętać o ochronie środowiska, dokonując segregacji materiału z jakiego zostało wykonane opakowanie i wrzucając je do odpowiedniego pojemnika. W momencie gdy produkt nie nadaje się już do użycia, należy usunąć części metalowe, wrzucić drewno do pojemnika na odpadki. Nie należy palić drewna impregnowanego, lakierowanego, malowanego.

ODPOWIEDZIALNOŚĆ

Producent nie bierze odpowiedzialności za produkt, który nie został zmontowany wg, załączonej instrukcji Producent nie bierze odpowiedzialności za złe użytkowanie produktu, niezgodne z instrukcjami. Produkt jest przeznaczony tylko do użytku prywatnego. Wykorzystywanie produktu przez osoby trzecie lub dla celów handlowych jest zabronione.

GWARANCJA

Produkt został stworzony z myślą o dzieciach. Elementy drewniane objęte są 10 letnią gwarancją. Gwarancja obejmuje ochronę drewna przed owadami, gniciem, natomiast nie przewiduje procesów naturalnych, które powodują deformację drewna, co nie wpływa negatywnie na wytrzymałość produktu. Dopuszczalne są następujące odchylenia: kurczenie się drewna na skutek wysychania co powoduje niewielkie szczeliny, zmiana koloru pod wpływem działania różnych temperatur. Gwarancja obejmuje jedynie wymianę uszkodzonych elementów.

Manual

Important:

Before assemble the house please read the manual carefully and progress according to the steps in the brochure.

ATTENTION! The product is design for home usage only and can be place only outside. It is no design for public playgrounds. The house is design for children between 1-14 years old. Minimal age of user 12 months. Maximum number of user: 3, maximum weight of user 50 kg.

CHECKING THE PACKAGE COMPLETENESS:

Even if the you do not plan to assemble the house just after receiving the package, it is suggested to checking the completeness and proper quality of separate elements according to the parts list above. In the case of irregularities please contact the sales point. In the case of missing some elements or they breakings (especially if they have to be used to assemble the house) please do not start the assemble because too long break in the assemble may cause deformation some not properly connected elements. This kind of claims are not cover by guarantee.

It is important that the wooden parts of the houses after opening the package have to be place on the flat on the dry surface, with good ventilation between elements to avoid they against the deformation and mold.

HOW TO CHOICE THE RIGHT PLACE FOR THE HOUSE:

Wooden house have to be place on the solid, stabile surface. It have to be place in safe distance more than 2 meters from the obstacles like: barriers, garages, buildings, trees branches, drawstring laundries, telephonic cables. Product cannot be place on the surface like concrete, asphalt, and similar.

SURFACE PREPARATION:

If the place is finally choice, it is necessary to prepare the base the house will be place by removing from the area catching elements like plants, rubble and others. Then al the surface have to be flattened.

ASSEMBLE:

Estimated time of assemble is one day by 2 persons who will do that. Before starting to assemble the house the builders should prepare tools like drill, electric driver, hammer and measure. Before starting the work it is necessary to get familiar with the list of elements and drawings in the manual. House have to be assemble according to the steps given in the manual. Some models have to be strengthened according to the manual.

TISP & SAFETY DURING WORK:

To avoid problems with breakings of wooden parts we suggest to make a hole before crewing the screws. (please have a look at the pictures)

Before screwing the screws the length of the screws have to be check to avoid protruding of sharp ends. During installation, some wooden parts have to be polish, the wood has natural imperfection like splinters and fill holes for fallen knots.

Although many quality checking some parts with splinters can be notice. During installation we suggest to wear the protection gloves.

For Your safety it is important to avoid installation in windy and rainy days.

For Your safety we suggest to not use the ladders. During installation house is not solid support.

For Your safety we suggest to avoid putting the tools on the top parts of the house.

It is prohibited to sit on the roof. It might cause the collapse of the roof!

For Your children safety we suggest to do not let the kids to help in the house assemble. (there is high risk that something might fall on them, they can be lacerated by sharp tools) It is strictly prohibited to allow children climb on the roof any time!

USE & MAINTENANCE

All wooden elements of the house is high pressure impregnated which is the most effective method of wood conservation. Impregnation penetrates deep in the wood and preserve it against insects and mold. Pressure impregnation gives 10 year guarantee (EN335-1 norm). Anyway, it is important to remember that wood is a natural product which works and changing shape with the time flow. After some time wood can change the colour. It is natural process which do not week the product.

We suggest to paint the wooden elements before assembling all parts together, especially if different parts are painted on different colours.

It is also important to check if the paint do not react with the impregnation before the painting.

WARNING!

Finally finished house do not require special treatment but some rules are important:

- House have to have good ventilation
- The metal hinges have to be oiled to prevent rust
- Snow and leaves have to be remove from the roof to avoid roof collapse.
- Do not lean have objects on the walls – they can be deformed.
- From time to time walls have to be controlled – especially from north side – by the humidity and moss. If they are notice have to be removed!

SAFETY:

Some safety rules have to be obey during using the wooden house.

- Do not enter on the roof, do not put any objects on the roof – the roof can collapse.
- Do not grill inside the house and in its surroundings. Do not organize the parties which can cause the fire.
- Do not left small children without control in the house.

Construction of the house have to be control from time to time and some molded or destroyed elements have to be exchanged.

ENVIROMENT PROTECTION

Packaging material have to be selected and segregated and throw to proper container.

In situation that the product is out of usage and have to be destroyed, metal elements have to be removed and throw to prober container. Painted, impregnated, lacquered wood cannot be fire!

RESPONSIBILITY:

Producer do not take responsibility for product which was not assemble according to the manual.

Producer do not take responsibility for improper usage of the house.

Product is intended for private, home usage. Using it for commercial purpose and for public playground is prohibited.

GUARANTEE:

Product was designed for children. Wooden elements have 10 years guarantee. Guarantee covers protection of the wood against insects, mold but not cover natural processes which cause the wood deformation, what can cause weakening of the construction. Below process are natural and cannot be claim: contraction of the wood which can cause small slots, colour changing.

Guarantee covers only exchanges of valid elements.

Bedienungsanleitung

Vorwort:

Vor der Hütte installieren, empfehlen wir, dass Sie den Installationsanweisungen und Verfahren in dieser Broschüre vorgestellten lesen.

ACHTUNG! Das Produkt ist nur für den persönlichen Gebrauch, Innen- und Außen. Es ist nicht für den öffentlichen Gebrauch gedacht. Es ist für Kinder von 1 bis 14 Jahren. Mindest Benutzer Alter von 12 Monaten. Die maximal zulässige Gewicht eines Benutzers beträgt 50 kg. Maximale Belastung Haus ist 150 kg.

Überprüfen Sie den Inhalt der Verpackung

Auch wenn Sie nicht für die sofortige Installation des Hauses angeben, empfiehlt es sich, dass zum Zeitpunkt des Eingangs der Ware überprüfen Sie den Inhalt der Palette für die Vollständigkeit und Richtigkeit der einzelnen Elemente der Struktur auf der Grundlage der beigefügten Stückliste. Im Falle von Unregelmäßigkeiten, wenden Sie sich bitte an Ihren Händler. Im Falle eines Mangels an einzelnen Elemente oder deren Zerstörung, nicht anfangen, das Versammlungshaus. Eine zu lange Pause in der Installation kann Verformung einiger Komponenten führen und wird nicht durch die Garantie abgedeckt.

Stellen Sie sicher, dass die Holzhausbau Elemente auf einer ebenen, trockenen Ort angeordnet waren, vor der Sonne geschützt. Sorgen für Belüftung zwischen den verschiedenen Teilen, um eine Verformung und Schimmel zu verhindern.

Die Auswahl der richtigen Platz.

Haus sollte auf einem stabilen Untergrund eingestellt werden. Halten Sie einen Sicherheitsabstand zu anderen Hindernisse wie Geländer, Garagen, Gebäude, Äste, Schnüre für Wäsche, Telefonkabel. Das Produkt kann nicht auf der Substratplattentyp eingestellt werden: Beton, Asphalt und dergleichen.

VORBEREITUNG DER OBERFLÄCHE

Wenn der Ort, um die Hütte des Setzens gesetzt ist, müssen Sie den Boden zu bereiten. Sie müssen von den Bodenelementen wie Pflanzen, Schmutz und andere entfernt werden. Dann das Substrat auszurichten. Vermeiden Beregnung das Erdreich oder Sand, es kann sich negativ auf die Stabilität des Hauses beeinflussen.

MONTAŻ/MONTAGE

Vorgesehen Einbauzeit beträgt einen Tag. Zur Montage braucht man zwei Erwachsene (dh. Das Produkt ist nicht von den Kindern zusammengebaut werden soll). Zur Montage braucht man folgende Werkzeuge: Bohrer, Schraubendreher, Hammer, Metermaßstab. Vor der Installation, lesen Sie bitte die Liste der Elemente in dem Paket und Zeichnungen in diesem Handbuch enthalten. Cottage werden in Stufen installiert, nach der Reihenfolge, in der Anleitung beschrieben. Einige Modelle müssen die angebrachten Hinweisen zu stärken.

RATSCHLAGEN UND SICHERHEIT BEI DER MONTAGE

Zur Vermeidung von Problemen mit den hölzernen Teil des Hauses bei der Montage Rissbildung, vor Eindrehen der Schrauben, bohren Löcher in Holz (siehe Bilder). Bevor die Schrauben installieren, stellen Sie sicher, dass die Dicke des Holzes geeignet herausragen spitzen Enden zu verhindern. Während der Installation normal, unvermeidlichen Unvollkommenheiten, die typisch für Holzprodukte wie Splitter, Ungleichheit geschliffen und füllen alle Löcher nach Knoten. Trotz der vielen Bedienelemente auf einigen Holzspäne auftreten. Daher tragen Sie bitte Schutzhandschuhe. Vermeiden Sie an regnerischen Tagen zu verkleben und windig. Bitte verwenden Sie Stühle und Plattformen anstatt Leitern, weil das Haus während der Montage nicht eine ausreichend stabile Unterstützung dar. Während des Aufstiegs Hütte, vermeiden Sie die Werkzeuge an seinem oberen Teile setzen. Installieren Sie niemals eine Hütte auf dem Dach, wegen der Einsturzrisiko zu sitzen. Es wird empfohlen, dass Kinder nicht in der Nähe angebracht Häuschen stehen (es besteht die Gefahr, von der Plattform zu fallen, den Stuhl, die Verletzungsgefahr durch scharfe Werkzeuge). Es ist für Kinder verboten, das Dach, die beide bei der Installation eingeben und nach seiner Fertigstellung.

Holz durch Ihr Produkt empfangen wurde Druckimprägnierung unterzogen, die die effektivste aller Methoden der Schutz von Holz ist, weil tief in das Holz eindringt und bewahrt sie. Infolgedessen ist es vor Insektenbefall und Fäulnis geschützt. Druckimprägnierung gibt Holz eine 10-jährige Garantie. Beachten Sie jedoch, dass trotz all dem Holz ist ein Naturprodukt, das mit der Zeit arbeitet und Änderungen. Damit über die Jahre unter der Wirkung von vielen Wetterbedingungen, kann das Holz grau werden.

Es ist ein natürliches Phänomen, das die Stabilität des Produkts nicht beeinträchtigt. Um die natürliche Farbe zu erhalten, empfehlen wir Klarlack zu verwenden. Sie können auch das Haus nach Ihrem Geschmack malen. Wenn Sie auf die letztere Option entscheiden, empfehlen Malerei ich die einzelnen Elemente vor das Haus vorlegt, so dass alle Design-Elemente eine einheitliche Farbe haben. Bevor die Farbe verwenden, lesen Sie bitte die Packungsbeilage, um herauszufinden, ob der Stoff mit der Imprägnierung nicht reagiert.

Es ist notwendig, in regelmäßigen Abständen Überprüfung und Erhaltung von Häusern zu machen.

ACHTUNG! Werden die Überprüfung nicht durchgeführt werden, kann das Spielzeug umkippen oder Gefahr entstehen kann.

Halten Sie ein paar Regeln Wartung im Auge.

- Es ist notwendig, um gute Belüftung zu gewährleisten.
- Denken Sie daran, regelmäßig geölt Scharniere und andere Metallteile.
- Sollte vom Dach starke Schnee und Blätter entfernt werden, da sie den Zusammenbruch der Struktur des Hauses führen.
- Man darf nicht an den Wänden der schwere Gegenstände anlehnen, da diese Deformation der Struktur führen kann.
- Sollte überwacht werden, insbesondere an den Wänden im Norden, das Auftreten von Feuchtigkeit ausgesetzt und wie erforderlich, um sie zu entfernen.
- Sie müssen Anziehen der Schrauben und Muttern (inklusive Holzschrauben) zu überprüfen und festziehen, falls erforderlich.
- Überprüfen Sie alle Kopschrauben und scharfe Kanten und ersetzt werden, wenn erforderlich.
- Untersuchen Sie bitte den Schwingsitz Schaukeln, Ketten, Seile und andere Verbindungselemente auf Anzeichen von Schäden (einschließlich Folien).
- Sie sollten beschädigte Teile in Übereinstimmung mit den Anweisungen des Herstellers zu ersetzen.

SICHERHEIT

Unter Verwendung des Hauses, erinnern Sicherheitsregeln zu folgen.

Ist nicht erlaubt:

- Klettern auf dem Dach und stellen Gegenstände auf - es gibt eine Einsturzrisiko.
- Barbecue im Inneren des Hauses und die Organisation von Veranstaltungen, die Feuer verursachen können.
Wenn Sie barbecue auswärts, erhalten Sie einen Sicherheitsabstand von 3-4 m entfernt von der Hütte.
- die winzigen Hütte Kinder ohne Begleitung verlassen

Sie sollten die Grundstruktur für Schäden, Zerfall der Elemente kontrollieren und gegebenenfalls die defekte Komponente in Übereinstimmung mit den Anweisungen des Herstellers ersetzen.

UMWELTSCHUTZ

Achten Sie auf die Umwelt, so dass Segregation des Materials, das sie von Behälter hergestellt wurden und in einem geeigneten Behälter zu werfen. Wenn das Produkt für den Einsatz nicht mehr geeignet ist, Metallteile zu entfernen, um das Holz in den Abfallbehälter zu werfen. Brennen Sie nicht behandeltem Holz, lackiert, bemalt.

HAFTUNG

Der Hersteller ist nicht verantwortlich für Produkt, das nicht installiert ist gemäß den Anweisungen. Der Hersteller ist nicht verantwortlich für die schlechte Nutzung des Produkts und Verwendung entgegen den Anweisungen. Das Produkt ist nur für den persönlichen Gebrauch. Die Verwendung des Produkts durch Dritte oder für kommerzielle Zwecke ist untersagt.

GARANTIE

Das Produkt ist mit Kindern konzipiert. Holzteile werden von einem 10 Jahre Garantie. Die Garantie erstreckt sich auf den Schutz von Holz gegen Insekten, verrotten. Die Garantie bietet keine natürliche Prozesse, die Verformung des Holzes verursachen, und es ist nicht die Stärke des Produkts beeinflussen. Die zulässigen Abweichungen: Kontraktion des Holzes durch Trocknung - dies führt zu einem kleinen Spaltänderung Farbe unter dem Einfluss von verschiedenen Temperaturen. Die Garantie deckt nur Ersatz der defekten Teile.

Návod

ÚVOD:

Před samotnou montáží domku vám doporučujeme seznámit se s montážním návodem a způsobem pracovního postupu, které jsou uvedeny v této brožuře.

POZOR! Tento výrobek je určen pouze pro osobní potřebu a venkovní použití. Není určen pro veřejné používání. Je pro děti od 1-14 let. Minimální věk použití 12 měsíců. Maximální počet uživatelů - 3 osoby. Maximální hmotnost uživatele - 50 kg.

KONTROLA OBSAHU BALENÍ:

I když výrobek nebudete ihned po koupi montovat, doporučuje se po zakoupení zkontrolovat obsah balení - palety, a to vzhledem ke kompletnosti jednotlivých částí konstrukce, které je možné nalézt v obsahu balení. V případě, že zjistíte nekompletnost, kontaktujte se s dodavatelem tohoto výrobku.

V případě, že zjistíte, že některá část chybí nebo je poškozena (zvláště pak části pro stavbu domku), nezačínajte montáž - dlouhá pauza v montáži může mít za následek deformaci jednotlivých částí a na toto se nevztahuje záruka.

Je potřeba zabezpečit, aby dřevěné části domku byly uloženy na ležato, v suchém a stinném místě, zabezpečte ventilaci vzduchu mezi jednotlivými částmi, aby byly chráněny před deformací a plísněmi.

VÝBĚR VHODNÉHO MÍSTA:

Domek musí být postaven na stabilním místě. Musíte zachovat bezpečný min. 2 m odstup od jiných staveb a překážek jako: pergoly, garáže, zidky a jiné venkovní a zahradní stavby, věšáky na prádlo, telefonní kabely, apod. Tento typ výrobku nemůže být postaven na tvrdém podloží: beton, asfaltové povrchy apod.

PŘÍPRAVA VHODNÉHO MÍSTA- PODLOŽÍ:

Pokud jste již zvolili vhodné místo pro stavbu domku, je potřeba připravit vhodné podloží, na kterém domek zůstane.

Po odstranění nevhodného podloží: rostliny, tráva, kameny, apod. vhodně upravte podloží do roviny.

Nezarovnávejte místo stavby podsypáváním pískem nebo zeminou, což může mít za následek celkovou nestabilitu domku.

MONTÁŽ:

Potřebný čas k montáži domku je cca. jeden den a k montáži je potřeba dvou dospělých osob.

K montáži budete potřebovat toto nářadí: vrtačku, šroubovák, kladivo, metr.

Před montáží si důkladně zkontrolujte celkový obsah balení s obrázkovým návodem.

Domek musíte stavět po jednotlivých etapách, tak jak je uvedeno v návodu. Některé modely musíte upevnit podle informací v návodu.

RADY A BEZPEČNOST PŘI MONTÁŽI:

Abychom unikli problémům při montáži dřevěných částí domku - praskání dřevěných částí- radíme vám jednotlivé řádky si předvrtat (viz obrázky). Před zamontováním šroubů se ubezpečte, že jste použili vhodnou délku šroubu a odpovídající sílu desky, aby jste předešli jeho provrtání.

V době montáže je potřeba vybrousit nebo vysmírkovat některé nedostatky: třísky, hobliny, praskliny, apod., popř. vyspravit díry po vy-
padlých sukách, které jsou typické pro tyto dřevěné produkty.

Na některých částech se mohou objevit třísky, proto používejte ochranné rukavice.

Nikdy neprovádějte montáž za deštěvého a větrného počasí.

Montáž provádějte na přenosných pracovních stolech, ne na žebřících - domek je ve fázi montáže nestabilní.

Nepokládejte nářadí na horní části domku.

Nikdy ne montujte domek v sedě na střeše - hrozí jeho zborcení.

Doporučuje se, aby se děti nezdržovali v době montáže okolo (riziko úrazu spojeného s montáží)

Zakazuje se vstup dětem na střechu domku jak v čase montáže tak po ní.

POUŽÍVÁNÍ A ŽIVOTNOST:

Dřevo, ze kterého je vyroben tento domek bylo tlakově impregnováno. Tato metoda je nejúčinnější metodou konzervace dřeva, protože prostupuje do hloubky dřeva. Díky této tlakové impregnaci dřevo odolává hnilobě a hmyzu.

Tlaková impregnace poskytuje dřevu 10 ti letou záruku (norma EN 335 -1). Přesto je potřeba myslet, že dřevo je přírodní produkt, která i nadále po svém zpracování pracuje a mění se v závislosti na čase. Vlivem času a povětrnostních vlivů může dřevo šednout. Tento jev je zcela běžný a nemá vliv na vlastnosti dřeva. Abychom si udrželi přírodní barvu dřeva je možno použít bezbarvé laky, které jsou vhodné pro tento účel. Je také možno domek zbarvit dle vlastní fantazie. Jestliže se rozhodnete pro druhou variantu, doporučujeme obarvit jednotlivé části domku před samotnou montáží. Před samotným barvením se přesvědčte zda li barva, kterou chcete použít je vhodná k tomuto účelu a zda li nebude reagovat s impregnantem.

Pozor! Smontovaný domek nevyžaduje žádné speciální požadavky na údržbu. Přesto je potřeba si připomenout několik zásad:

- Zabezpečte dobrou ventilaci
- Pamatujte na promazání pantů Ze střech odstraňte spadané listí a sníh.
- Neodpírejte o konstrukci domku žádné těžké předměty.
- Kontrolujte, konkrétně na severních stěnách, možnost výskytu vlhkosti a odstaňte ji.

BEZPEČNOST:

Při používání domku je potřeba pamatovat na bezpečnost.

Nevcházet na střechu, ani na ni nepokldejte žádné těžké předměty - hrozí prořboření střechy.

Nemanipulovat uvnitřdomku ani v jeho bezprostřední blízkosti s otevřeným ohněm. Minimální vzdálenost se doporučuje cca 3-4 m od domku.

Nenechávejte malé děti bez dozoru rodičů

Příležitostně kontrolujte základní konstrukci a v případě potřeby uhnílych částí vyměňte po dohodě s dodavatelem.

OCHRANA PROSTŘEDÍ:

Pamatujte na ochranu prostředí, v případě likvidace domku zvolte vhodnou odpadní nádobu.

Pokud se domek již nedá používat, kovové části odstraňte a dřevo zlikvidujte na místě k tomu určeném.

Tlakově impregnované dřevo, které je dále nabarveno se nesmí pálit.

ODPOVĚDNOST:

Výrobce se zříká jakékoliv odpovědnosti za výrobek, který nebyl smontován dle přiloženého návodu.

Výrobce se zříká jakékoliv odpovědnosti za výrobek, který není vhodně používán, dle přiloženého návodu.

Výrobek je určen pouze pro soukromé užívání. Využívání výrobku pro třetí osoby, popř. ke komerčním účelům se zakazuje.

ZÁRUKA:

Tento výrobek byl vyroben pro děti. Dřevěné části mají záruku 10 let. Záruka se vztahuje na ochranu dřeva před hnilobou, hmyzem, ale nevztahuje se na přírodní podmínky, které mohou způsobit deformaci dřeva, což nemá zásadní vliv na pevnost materiálu a výrobku.

Jsou přípustné tyto zjevné vady, které nepodléhají záruce: vysychání a praskliny, změna barvy dřeva a to z důvodu rozdílných ročních teplot.

Záruka se vztahuje pouze na výměnu poškozených částí

Handleiding

Belangrijk:

Voordat u het speelhuis gaat monteren, lees de handleiding zorgvuldig en werk volgens de stappen in de handleiding.

LET OP! Het product is alleen ontworpen voor thuis gebruik en kan alleen buiten geplaatst worden. Het is niet geschikt voor openbare speelplaatsen. Het speelhuis is ontworpen voor kinderen tussen de 1-14 jaar oud. Minimale leeftijd vanaf 12 maanden. Maximaal aantal kinderen: 3, maximaal 50 kg per kind.

CONTROLE VAN HET PAKKET OP COMPLEETHEID:

Zelfs als u niet van plan bent om het speelhuis direct te monteren na ontvangst van het pakket, adviseren wij u om het pakket te controleren op volledigheid en mankementen van de afzonderlijke elementen volgens de bovenstaande onderdelen lijst.

In het geval van onregelmatigheden neem dan contact op met uw dealer.

Indien onderdelen van het speelhuis missen of beschadigd zijn, adviseren wij om het speelhuis niet te monteren omdat het ontbreken van onderdelen vervormingen van andere elementen kan veroorzaken. Dit soort claims zijn niet van toepassing op de garantie.

Het is belangrijk dat de houten delen van het speelhuis na openen van de verpakking op een vlakke en droge ondergrond wordt geplaatst met goede ventilatie tussen de elementen om vervorming en schimmels tegen te gaan.

KEUZE VAN DE JUISTE PLAATS VOOR HET SPEELHUIS:

Het speelhuis moet geplaatst worden op een stevige, stabiele ondergrond. Zij moet op een veilige afstand van meer dan 2 meter geplaatst worden van obstakels zoals: garages, gebouwen, bomen, takken, waslijn.

OPPERVLAKTE VOORBEREIDING:

Indien de uiteindelijk keuze is bepaald, is het noodzakelijk om alle oneffenheden op de plaats te verwijderen zoals planten, puin en andere oneffenheden. Daarna moet de oppervlakte waterpas gemaakt worden. Het niet waterpas maken van de oppervlakte veroorzaakt vervorming van het product en verkort de levensduur welke niet onder de garantie vallen.

ASSEMBLE:

De geschatte opbouwtijd voor het monteren van het speelhuis bedraagt ongeveer een dag met 2 personen. Voordat u gaat beginnen met monteren heeft u nodig een boor, elektrische schroevendraaier, hamer, waterpas en rolmaat. Voordat u gaat beginnen is het belangrijk dat u kennis neemt van de onderdelenlijst en de tekeningen in de handleiding. Het speelhuis moet gemonteerd worden volgens de stappen in de handleiding. Sommige modellen moeten worden versterkt volgens de handleiding.

TIPS & VEILIGHEID TIJDENS HET WERK:

Om problemen met het breken van de houten delen te voorkomen raden wij u aan een gat te boren voor het indraaien van de schroeven. (Zie de tekeningen) Voordat de schroeven vastgedraaid worden moeten ze gecontroleerd worden op de juiste lengte om te voorkomen dat de scherpe uiteinden uitsteken. Tijdens de installatie kan het voorkomen dat sommige houten delen geschuurd en opgevuld moeten worden, het hout heeft natuurlijke onvolmaaktheden zoals splinters en noesten.

Hoewel op kwaliteit wordt gecontroleerd kunnen sommige onderdelen splinters bevatten. Wij raden u aan tijdens de installatie beschermende handschoenen te dragen.

Voor uw veiligheid raden wij u aan niet op winderige en regenachtige dagen te installeren.

Voor uw veiligheid raden wij u aan geen gebruik te maken van ladders. Tijdens de installatie is het speelhuis niet stabiel genoeg.

Voor uw veiligheid raden wij u af het gereedschap op de bovenste delen van het speelhuis te leggen.

Het is verboden om op het dak te zitten. Het zou de instorting van het dak kunnen veroorzaken!

Voor de veiligheid van uw kinderen raden wij u aan om de kinderen niet te laten mee helpen om het speelhuis te monteren. (Er is grote kans dat er iets op hen zou vallen, of gewond raken door scherp gereedschap) Het is ten strengste verboden om kinderen op het dak te laten klimmen. Ook niet wanneer deze volledig gemonteerd is!

Alle houten onderdelen van het speelhuis zijn onder hoge druk geïmpregneerd. Dit is de meest effectieve methode voor het behoud van het hout. Impregneren dringt diep in het hout en beschermt tegen insecten en schimmels. Drukimpregnering geeft 10 jaar garantie (EN335-1 norm). Echter is het belangrijk om te onthouden dat hout een natuurproduct is dat werkt en op termijn van vorm kan veranderen. Na enige tijd kan de kleur van het hout veranderen. Het is een natuurlijk proces dat niet de houdbaarheid het product verandert.

Indien u het speelhuis wilt schilderen adviseren wij u om de houten elementen te schilderen voordat ze gemonteerd worden. Vooral als verschillende delen zijn geschilderd in verschillende kleuren. Het is ook belangrijk om te controleren of de verf niet op de impregnering reageert voordat u het gaat schilderen.

Na montage heeft het speelhuis geen speciale behandeling nodig, maar sommige regels zijn van belang:

- het speelhuis moet een goede ventilatie hebben
- De metalen scharnieren moeten worden geolied om roestvorming te voorkomen
- Sneeuw en bladeren moeten worden verwijderd van het dak om instorten te voorkomen.
- Er moeten geen objecten leunen op de muren - ze kunnen vervormen.
- Van tijd tot tijd moeten de wanden gecontroleerd worden - vooral de noordkant – op algen en mos. Dit moeten worden verwijderd!

VEILIGHEID:

Sommige veiligheidsvoorschriften moeten worden in acht genomen tijdens het gebruik van het speelhuis.

- Ga niet op het dak, leg geen voorwerpen op het dak - het dak kan instorten.
- Ga niet grillen in het huis en in de omgeving daarvan. Organiseer geen feestjes die een brand kunnen veroorzaken.
- Laat kleine kinderen niet zonder toezicht in het speelhuis.

Controleer regelmatig de constructie van het speelhuis op vervorming en beschadigde onderdelen en vervang deze elementen.

MILIEU BESCHERMING

Verpakkingsmateriaal moet worden gescheiden en gooi deze in de juiste container.

In de situatie dat het product zijn levensduur heeft bereikt en vernietigd moet worden. Verwijder de metalen onderdelen en biedt het afval gescheiden aan. Geverfd, geïmpregneerd en gelakt hout kan niet worden verstoekt.

VERANTWOORDELIJKHEID:

De producent is niet verantwoordelijk voor het product als het niet volgens de handleiding is gemonteerd.

De producent is niet verantwoordelijk voor onjuist gebruik van het speelhuis.

Het product is bestemd voor prive, thuis gebruik. Gebruik ervan voor commerciële doeleinden en voor openbare speelplaatsen is verboden.

GARANTIE:

Het product is ontworpen voor kinderen. Houten elementen hebben 10 jaar garantie. Garantie omvat de bescherming van het hout tegen insecten, schimmels maar heeft geen betrekking op het natuurlijke proces die aan het hout een vervorming veroorzaken, wat verzakking van de constructie kan veroorzaken. Onder het natuurlijke proces wordt ook verstaan en is ook niet te claimen het krimpen van het hout waardoor kleine scheuren ontstaan en de verandering van de kleur. Garantie dekt alleen de vervanging van originele elementen.

Istruzioni d'uso

PREMESSA:

Prima di procedere con le operazioni di montaggio della casetta, consigliamo di prendere la visione delle istruzioni di montaggio e delle modalità di comportamento riportate nella presente brochure.

ATTENZIONE! Il presente prodotto è destinato esclusivamente ad uso proprio, domestico ed esterno. Non è destinato al pubblico. Destinato ai bambini da 1 a 14 anni. Età minima utenti +12 mesi. Il peso massimo ammissibile di un utilizzatore è pari a 50 kg. Il carico massimo della casetta è pari a 150 kg.

CONTROLLO DEL CONTENUTO DELL'IMBALLAGGIO

Anche se non intendete di procedere immediatamente al montaggio della casetta, nel momento di ricevimento della merce si consiglia di controllare attentamente il contenuto del pallet in termini della completezza e della correttezza di singoli elementi della struttura in base all'elenco dei componenti allegato. Qualora si riscontrassero delle anomalie, si prega di contattare il venditore. Qualora doveste riscontrare la mancanza di singoli elementi o la loro rottura (in particolare degli elementi che servono alla costruzione della casetta), non cominciate di montare la casetta - una pausa troppo lunga durante il montaggio può causare la deformazione di alcuni elementi e questo non è in garanzia.

È importante provvedere affinché gli elementi in legno della struttura della casetta siano disposti in piano in un luogo asciutto, al riparo della luce del sole. Assicurare la ventilazione tra i singoli pezzi per proteggerli contro la deformazione e la muffa.

SCELTA DI UN LUOGO ADATTO

La casetta deve essere posizionata su un basamento stabile. Bisogna mantenere uno spazio di sicurezza pari a 2 m dagli altri ostacoli quali barriere, garage, edifici, rami degli alberi, fili per stendere panni, fili telefonici. Il prodotto non deve essere posizionato su un basamento rigido tipo cemento, asfalto e simili.

PREPARAZIONE DEL BASAMENTO

Se avete già scelto un posto per mettere su la casetta, occorre procedere con la preparazione del basamento su cui essa verrà posizionata rimuovendo gli elementi costituenti un ostacolo quali piante, nacerie e altri. Successivamente occorre livellare il basamento eliminando tutte le irregolarità.

Evitare di spargere sul basamento la terra o la sabbia per non compromettere la stabilità della casetta.

MONTAGGIO

Il tempo previsto per il montaggio è un giorno. Il montaggio richiede la presenza di 2 persone adulte (ossia il prodotto non può essere montato dai bambini). Gli attrezzi necessari per il montaggio sono: trapano, avvitatore, martello, metro. Prima di iniziare il montaggio leggere attentamente l'elenco degli elementi contenuti all'interno dell'imballaggio e i disegni riportati nell'istruzione. La casetta va montata a fasi secondo l'ordine riportato nelle istruzioni. Alcuni modelli vanno rinforzati secondo le indicazioni riportate.

CONSIGLI E SICUREZZA DURANTE IL MONTAGGIO

Durante il montaggio, al fine di evitare i problemi relativi alla rottura dei pezzi in legno della casetta, prima di avvitare i bulloni, eseguire i fori nel legno (vedi il disegno nelle istruzioni). Prima di fissare le viti assicurarsi che lo spessore del legno sia adeguato per impedire la sporgenza di estremità affilate. Durante il montaggio è necessario levigare le irregolarità naturali ed inevitabili che sono tipiche per i prodotti in legno quali: schegge, irregolarità, e quindi stuccare i fori rimasti dopo i nodi caduti.

Nonostante i numerosi controlli su alcuni elementi in legno possono apparire le schegge. Pertanto Vi consigliamo di indossare i guanti protettivi. Evitare di eseguire il montaggio durante la pioggia o il vento. Vi preghiamo di utilizzare gli sgabelli, piedistalli al posto delle scale - la casetta durante il montaggio non costituisce un appoggio sufficientemente stabile. Durante il sollevamento della casetta, evitare di posizionare gli attrezzi sulle sue parti superiori. Non montare mai la casetta in posizione seduta sul tetto - tale operazione può causare il cedimento di tutta la struttura. Si consiglia di impedire ai bambini di sostare nei paraggi della casetta in corso di montaggio (pericolo di caduta dal piedistallo o dallo sgabello, pericolo di ferite dagli attrezzi affilati)

È vietato ai bambini di salire sul tetto sia durante il montaggio che dopo la sua terminazione.

UTILIZZO E MANUTENZIONE

Il legno del prodotto da Voi ricevuto, è stato sottoposto all'impregnazione a pressione che risulta essere il metodo di conservazione del legno più efficace, perché penetra in profondità nel legno e lo conserva. Grazie a ciò esso è protetto contro attacchi di insetti o contro la putrefazione. L'impregnazione a pressione assicura al legno la garanzia di 10 anni. Tuttavia occorre ricordare che nonostante tutto il legno è un prodotto naturale che lavora e che subisce variazioni con il passare del tempo. Pertanto con il passare del tempo, a causa di numerosi fattori atmosferici, il legno può diventare grigio. È un fenomeno del tutto naturale che non compromette la solidità del prodotto. Per mantenere il colore naturale, Vi consigliamo di usare una vernice incolore. Potete anche dipingere la casetta secondo i Vostri gusti. Se optate per questa seconda scelta, Vi consigliamo di dipingere i singoli elementi prima di montare la casetta in modo tale da assicurare a tutti gli elementi della struttura un colore uniforme. Prima di usare la vernice prendete la visione del contenuto del foglietto illustrativo allegato per scoprire se una determinata sostanza non entri in reazione con l'impregnante.

È indispensabile effettuare le revisioni e le conservazioni delle casette ad intervalli regolari.

ATTENZIONE! In caso di omesse revisioni, il giocattolo stimolante può cadere o può essere causa di un altro pericolo.

È importante ricordare alcune regole riguardanti la manutenzione:

- assicurare un'adeguata ventilazione
- ricordare di effettuare gli ingrassaggi periodici di cerniere e di altri pezzi in metallo
- rimuovere dal tetto le foglie cadute dagli alberi, la neve in eccesso che può provocare il cedimento della struttura della casetta
- non appoggiare gli oggetti pesanti contro le pareti - possono causare la deformazione della struttura
- controllare, in particolare sulle pareti orientate verso il nord, la presenza dell'umidità e in funzione delle esigenze procedere alla sua rimozione
- controllare il serraggio di tutti i dadi e le viti (nonché i bulloni per legno) e ove necessario serrare;
- controllare tutti i coperchi delle viti e degli spigoli. Ove necessario, sostituire.
- controllare le sedi di altalene sospese, le catene, funi e altri elementi che uniscono in termini di tracce di danneggiamenti (anche gli scivoli);
- sostituire le parti danneggiate secondo le istruzioni del costruttore

SICUREZZA

Utilizzando la casetta occorre ricordare di rispettare alcune regole di sicurezza.

Pertanto è vietato:

- salire sul tetto posizionare gli oggetti su di esso - questo può provocare il cedimento della struttura
- fare il barbecue dentro la casetta o organizzare le feste che potrebbero provocare un incendio. Se fate il barbecue all'esterno, mantenete una distanza di sicurezza pari a 3-4 metri rispetto alla casetta.
- lasciare incustoditi i bambini dentro la casetta

Bisogna controllare la struttura base in termini di danneggiamento, formarsi della muffa sugli elementi e in funzione delle esigenze procedere alla sostituzione di un elemento danneggiato secondo le istruzioni del costruttore.

TUTELA DELL'AMBIENTE

Occorre ricordare di tutelare l'ambiente procedendo alla separazione del materiale in cui è stato realizzato l'imballo e gettandolo in un apposito contenitore. Nel momento in cui il prodotto non è più adatto all'uso, bisogna rimuovere le parti in metallo, gettare il legno dentro il contenitore per rifiuti. Non bruciare il legno impregnato, verniciato, dipinto.

RESPONSABILITÀ

Il costruttore non è responsabile per il prodotto non montato secondo le istruzioni allegate. Il costruttore non è responsabile per l'utilizzo improprio e non conforme alle istruzioni allegate. Il prodotto è destinato ad uso privato. È vietato l'utilizzo del prodotto da parte di persone terze o ai fini commerciali.

GARANZIA

Il prodotto è stato progettato appositamente per bambini. Gli elementi in legno sono coperti da una garanzia della durata di 10 anni. La garanzia comprende la protezione del legno contro gli insetti e contro la putrefazione. La garanzia non prevede i processi naturali che causano la deformazione del legno, ciò non influisce negativamente sulla resistenza del prodotto. Sono ammesse le seguenti deviazioni: contrazione del legno a causa della seccatura, ciò provoca piccole crepe, cambiamento del colore a causa di diverse temperature. La garanzia comprende soltanto la sostituzione degli elementi danneggiati.

Инструкция

ВВЕЛЕНИЕ:

Перед началом монтажа домика мы рекомендуем тщательно ознакомиться с Инструкцией по монтажу и использованию, содержащейся в настоящей брошюре.

ВНИМАНИЕ! Настоящий продукт предназначен исключительно для собственного, домашнего и внешнего использования. Он не предназначен для общественного пользования. Для детей возрастом с 1 до 14 лет. Он не подходит пользователям моложе 12 месяцев, так как существует угроза падения ребенка. Максимальный допустимый вес одного пользователя 50 кг. Максимальная нагрузка домика 150 кг (макс. 3 пользователя).

ПРОВЕРКА СОДЕРЖАНИЯ УПАКОВКИ:

Даже если Вы не собираетесь собирать домик сразу после получения упаковки, рекомендуется, в момент получения товара тщательно проверить комплектность и соответствующее качество отдельных деталей конструкции на основании прилагаемого списка деталей. В случае обнаружения несоответствий, свяжитесь, пожалуйста, с продавцом. В случае, если Вы обнаружите отсутствие отдельных деталей или их повреждение (особенно деталей, которые будут использоваться для строительства домика), не начинайте сборку – слишком длительный монтаж может привести к деформации некоторых деталей, а это не покрывается гарантией.

Необходимо позаботиться о том, чтобы деревянные детали конструкции домика были размешены горизонтально, в сухом, защищенном от солнца месте и обеспечить вентиляцию между отдельными деталями, чтобы избежать деформации и плесени.

ВЫБОР СООТВЕТСТВУЮЩЕГО МЕСТА:

Домик необходимо установить на устойчивой поверхности. Необходимо сохранить безопасное, 2-метровое расстояние от препятствий таких как: барьеры, гаражи, здания, ветви деревьев, веревки для сушки белья, телефонные кабели. Продукт можно установить на твердом основании, типа: бетон, асфальт и тп.

ПОДГОТОВКА ОСНОВАНИЯ:

Если Вы уже определили место для установки домика, необходимо подготовить основание, на котором он будет установлен посредством удаления всех препятствующих элементов, типа: растения, мусор, прочее. Необходимо выровнять все основание.

Основание для конструкции не следует засыпать землей или песком, поскольку это может плохо воздействовать на устойчивость домика.

МОНТАЖ:

Предусматриваемое время монтажа – один день, для монтажа требуется 2 взрослых (т.е. товар не предназначен для монтажа детьми). Для монтажа необходимыми будут следующие инструменты: дрель, винтовёрт, молоток, метр. Перед началом монтажа необходимо тщательно ознакомиться со списком деталей, входящих в состав упаковки, а также рисунками, размещенными в инструкции. Домик необходимо устанавливать поэтапно, в последовательности указанной в инструкции. Некоторые модели должны быть усилены согласно размещенным указаниям.

СОВЕТЫ И БЕЗОПАСНОСТЬ МОНТАЖА:

Чтобы избежать проблем во время монтажа, связанных с повреждением деревянных деталей домика, мы советуем перед ввинчиванием винтов сверлить отверстия в древесине. Перед завинчиванием винтов необходимо проверить длину винтов, чтобы избежать выступающих острых концов. Во время установки некоторые деревянные детали должны быть отполированы, древесина имеет естественное несовершенство (щепки, неровности), что является типичным для данного типа продуктов. Следует также зашпаклевать отверстия после выпавших сучков.

Несмотря на многократный контроль качества, на некоторых деревянных деталях могут появиться щепы. В связи с этим, одевайте защитные перчатки. Стоит избегать монтажа в дождевые и ветренные дни. Во время монтажа мы советуем использовать стулья, платформы вместо лестниц, поскольку домик не является достаточно устойчивой опорой. Во время установки домика не советуем ставить инструменты в верхних его частях. Запрещено сидеть на крыше - это угрожает разрушением конструкции.

Рекомендуется, чтобы дети не пребывали вблизи устанавливаемого домика (существует риск падения с платформы, табуретки, существует риск порезаться острыми инструментами). Детям категорически запрещается входить на крышу как во время установки, так и после ее окончания.

ИСПОЛЬЗОВАНИЕ И ОБСЛУЖИВАНИЕ:

Древесина, полученного Вами товара подвергалась пропитыванию под давлением, которое является наиболее эффективным из всех методов консервации древесины, так как проникает вглубь древесины и одновременно консервирует ее. Благодаря тому она защищена от насекомых, гниения. Пропитка под давлением дает древесине 10-летнюю гарантию. Однако необходимо помнить, что несмотря на все, древесина это натуральный продукт, который работает и изменяется с течением времени. Таким образом, с течением времени, под влиянием атмосферных факторов, древесина может сереть. Это натуральное явление, которое не влияет отрицательно на прочность продукта. Чтобы сохранить натуральный цвет, мы рекомендуем применять бесцветный лак. Вы можете также окрасить домик по своему усмотрению. Если Вы решитесь на второй вариант, мы предлагаем перед установкой домика окрасить детали по отдельности, так чтобы все детали конструкции имели одинаковый цвет. Перед применением краски, необходимо ознакомиться с прилагаемой брошюрой, чтобы знать не вступает ли данное вещество в реакцию с пропитывающим средством.

Необходимо регулярно, в одинаковые промежутки времени, проводить осмотры и техническое обслуживание домиков.

ЕПРИМЕЧАНИЕ! Если не проводить осмотров, домик может опрокинуться или может возникнуть другая опасность.

Необходимо помнить о нескольких принципах использования и обслуживания:

- обеспечить хорошую вентиляцию
- помнить о периодической смазке петель и других деталей из металла
- удалять с крыши опавшие листья, излишки снега, который может вызвать падение конструкции домика
- не прислонять к стенкам тяжелые предметы – они могут вызвать деформацию конструкции
- контролировать, особенно на стенках, установленных на север появление влажности и по мере необходимости удалять ее
- проверять дотяжку всех гаек и винтов (также винтов для древесины) и дотянуть, если необходимо
- проверять все колпачки винтов и острые края и заменять их, если необходимо
- проверять сиденья подвесных качелей, цепи, тросы и другие соединяющие детали на предмет наличия повреждений (также горки)
- заменять поврежденные детали согласно инструкциям производителя

БЕЗОПАСНОСТЬ:

Используя домик стоит помнить о соблюдении принципов безопасности. Таким образом, нельзя:

- входить на крышу, устанавливать на ней какие-либо предметы – это угрожает падением конструкции
- готовить гриль внутри домика, организовать мероприятия, которые могут распространить огонь. Если Вы готовите гриль снаружи, придерживайтесь безопасного расстояния 3-4 м от домика
- оставлять в домике маленьких детей без присмотра

Необходимо контролировать основную конструкцию на предмет повреждений, гниения деталей и по необходимости заменять поврежденные детали согласно инструкции производителя.

ОХРАНА ОКРУЖАЮЩЕЙ СРЕДЫ:

Необходимо помнить об охране окружающей среды, выполняя сегрегацию материала, из которого была произведена упаковка, выбрасывая ее в соответствующую емкость. В момент, когда продукт не годится к применению, необходимо удалить все детали из металла, выбросить древесину в резервуар для отходов. Нельзя сжигать пропитанную, лакированную, окрашенную древесину.

ОТВЕТСТВЕННОСТЬ:

Производитель не несет ответственность за продукт, который не устанавливался согласно прилагаемой инструкции.

Производитель не несет ответственность за неправильное использование продукта, противоречащее инструкции. Продукт предназначен только для частного применения. Использование продукта третьими лицами для коммерческих целей запрещено.

ГАРАНТИЯ:

Продукт был создан для детей. Деревянные детали охвачены 10-летней гарантией. Гарантия охватывает защиту от насекомых, гниения, но не предусматривает натуральные процессы, которые вызывают деформацию древесины, что не влияет отрицательно на устойчивость продукта. В свою очередь допускаются следующие отклонения: усадка древесины вследствие высыхания, что вызывает небольшие щели, изменение цвета под влиянием действия различных температур. Гарантия охватывает только замену поврежденных деталей.

Naudotojo vadovas

Svarbu:

Prieš pradėdami namelio surinkimą atidžiai perskaitykite naudotojo vadovą ir vadovaukitės jame nurodyta informacija.

DĖMESIO! Produktas skirtas naudoti privačiai ir turi būti laikomas lauke. Produktas nėra skirtas naudoti viešose žaidimų aikštelėse. Šis namelis skirtas 1-14 metų amžiaus vaikams. Jaunesniems nei 1 metų vaikams nameliu naudotis draudžiama. Vaikas gali nukristi ir rimtai susižeisti. Maksimalus naudotojų skaičius: , maksimalus naudotojo svoris - 50 kg.

PAKUOTĖS IŠBAIGTUMO PATIKRINIMAS:

Net jeigu neplanuojate surinkti namelį iškart įsigiję pakuotę, vis vien rekomenduojama patikrinti pakuotės išbaigtumą ir atskirų dalių kokybę bei kiekį pagal viršuje esantį dalių sąrašą. Atsiradus neatitikimams susisiekite su pakuotę pardavusiu prekeiviu.

Jeigu trūksta detalių ar jos yra sulaužytos (ypač jeigu tos dalys būtinos namelio surinkimui) nepradėkite namelio surinkimo, kadangi padarius pertrauką surinkimo metu gali deformuotis tam tikri netinkamai sujungti komponentai. Ieškiniams, kylantiems dėl šios priežasties, garantija netaikoma.

Svarbu, kad medinės namelio dalys atidarius pakuotę būtų padėtos ant plokščio ir sauso paviršiaus, užtikrinant gerą ventilaciją tarp dalių, siekiant išvengti jų deformacijos ar pelėsio.

KAIP TEISINGAI PARINKTI NAMELIO VIETĄ:

Žaidimų namelis turi būti padėtas ant kieto, stabilaus paviršiaus. Namelis turi stovėti saugiu 2 metrų atstumu nuo toliau nurodytų kliūčių: barjerų, garažų, pastatų, medžių šakų, skalbiniams skirtų virbių bei telefono kabelių. Namelis negali stovėti ant tokių paviršių kaip betonas, asfaltas ir pan.

PAVIRŠIAUS PARUOŠIMAS:

Kai vieta pagaliau parinkta, būtina paruošti paviršių pašalinant visus augalus, šiukšles ir kt. Tuomet visi paviršiai turi būti suplokštinti.

SURINKIMAS:

Namelį rinkti turėtų 2 žmonės. Tokiu atveju, apytikslis surinkimo laikas būtų viena diena. Prieš pradėdami surinkimą pasiruoškite tokius įrankius kaip elektrinį grąžtą, plaktuką bei matavimo juostą. Prieš pradėdami darbą būtina susipažinti su dalių sąrašu ir naudotojo vadove pavaizduotomis iliustracijomis. Namelis turi būti surinktas pagal naudotojo vadove nurodytus žingsnius. Kai kurie modeliai turi būti sutvirtinti pagal naudotojo vadovą.

PATARIMAI IR DARBO SAUGA:

Siekiant išvengti lūžių medinėse namelio dalyse, rekomenduojama padaryti skylės prieš sukant varžtus. (pažiūrėkite į iliustracijas) Prieš sukdami varžtus, patikrinkite jų ilgį tam, kad išvengtumėte kyšančių aštrių galų. Surinkimo metu kai kurios medinės dalys turi būti nulakuotos, kadangi mediena turi natūralių netobulumų.

Tikrindami kokybę galite pastebėti dalių, kurios turi kyšančių rakščių. Todėl surinkimo metu rekomenduojama dėvėti apsaugines pirštines. Siekdami užtikrinti maksimalų saugumą, venkite surinkimo vėjuotomis ar lietingomis dienomis.

Rekomenduojame nesinaudoti kopėčiomis. Surinkimo metu namelis nėra visiškai stabilus. Nedėkite įrankių ant viršutinių namelio dalių. Draudžiama sėdėti ant stogo. Atsisėdus stogas gali sukristi!

Siekdami užtikrinti savo vaikų saugumą, neleiskite jiems padėti surinkti namelį. (surinkimo metu ant jų gali kas nors nukristi, jie gali įsipjauti naudodami aštrius įrankius) Griežtai draudžiama leisti vaikams lipti ant stogo!

NAUDOJIMAS IR PRIEŽIŪRA

Visos medinės namelio dalys yra impregnuotos aukštu slėgiu, kadangi tai yra pats efektyviausias medienos konservavimo metodas. Impregnuojant apsauginės medžiagos giliai įsiskverbia į medieną, užkirsdamos kelią vabzdžiams ir pelėsiui. Slėginiam impregnavimui teikiama 10 metų garantija (EN335-1 norma). Bet koku atveju, svarbu nepamiršti, kad mediena yra natūralus produktas, kuris keičia savo formą laikui bėgant. Po kurio laiko gali pakisti medienos spalva. Tai natūralus procesas, kuris prekės efektyvumui neturi jokios įtakos.

Siūlome nudažyti medines dalis prieš visas dalis surenkant kartu, ypač jeigu norite skirtingas dalis dažyti vis kitomis spalvomis. Prieš dažant taip pat rekomenduojama patikrinti ar dažai nereaguoja su impregnavimo medžiagomis.

PERSPĖJIMAS!

Užbaigtam nameliui nereikalinga jokia speciali priežiūra, tačiau kelios taisyklės yra svarbios:

- Nameliui būtina gera ventilacija.
- Metaliniai vyriai turi būti sutepti alyva, siekiant išvengti rūdžių.
- Sniegas ir lapai turi būti pašalinti nuo stogo, siekiant išvengti stogo sukritimo.
- Į sienas neremkite jokių sunkių objektų - jos gali deformuotis.
- Karts nuo karto apžiūrėkite sienas - ypač iš šiaurinės pusės - gali kauptis drėgmė ar samanos. Jeigu tai pastebėsite, nedelsiant pašalinkite!

SAUGA:

Naudojantis žaidimų nameliu, būtina vadovautis kai kuriomis taisyklėmis.

- Nelipkite ant stogo ir ant jo nedėkite jokių sunkių objektų - stogas gali įkristi.
- Namelio viduje ar šalia jo nekurkite laužo ir nestatykite kepsninės. Neorganizuokite vakarėlių, kurių metu gali kilti gaisras.
- Namelyje nepalikite vaikų be priežiūros.

Namelio konstrukcija karts nuo karto turi būti patikrinama, supelijusios ar sunaikintos dalys turi būti pakeistos.

APLINKOS APSAUGA:

Pakuotės medžiagos turi būti išrinktos ir atskirai išmestos.

Tokiu atveju, kai namelį reikia išmesti, metalinės dalys turi būti pašalintos ir išmestos į tinkamą vietą. Dažyta, impregnuota ar lakuota mediena negali būti deginama!

ATSAKOMYBĖ:

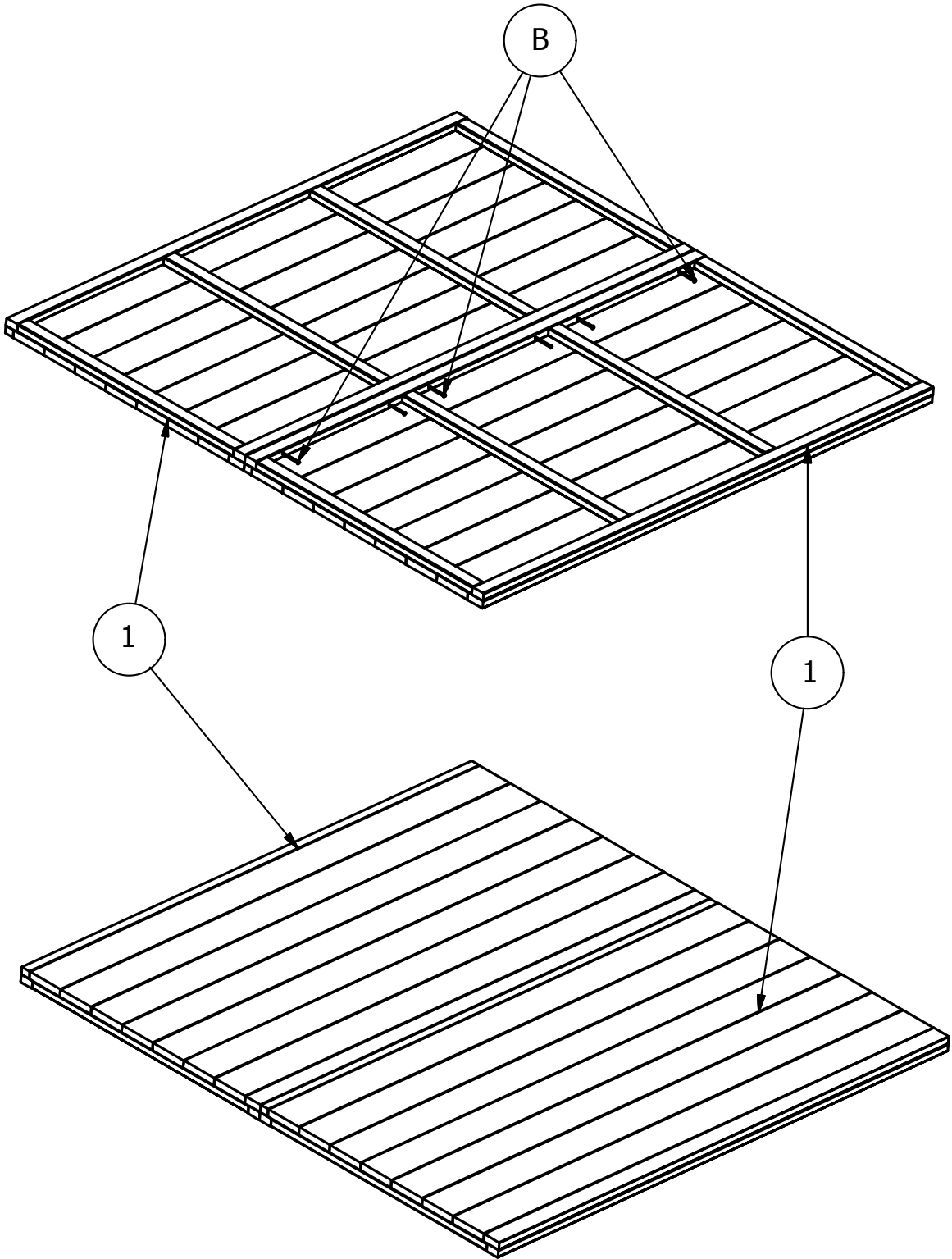
Gamintojas neprisiima atsakomybės už produktą, kuris buvo surinktas nesivadovaujant naudotojo vadovu. Gamintojas neprisiima atsakomybės už netinkamai naudojamą produktą.

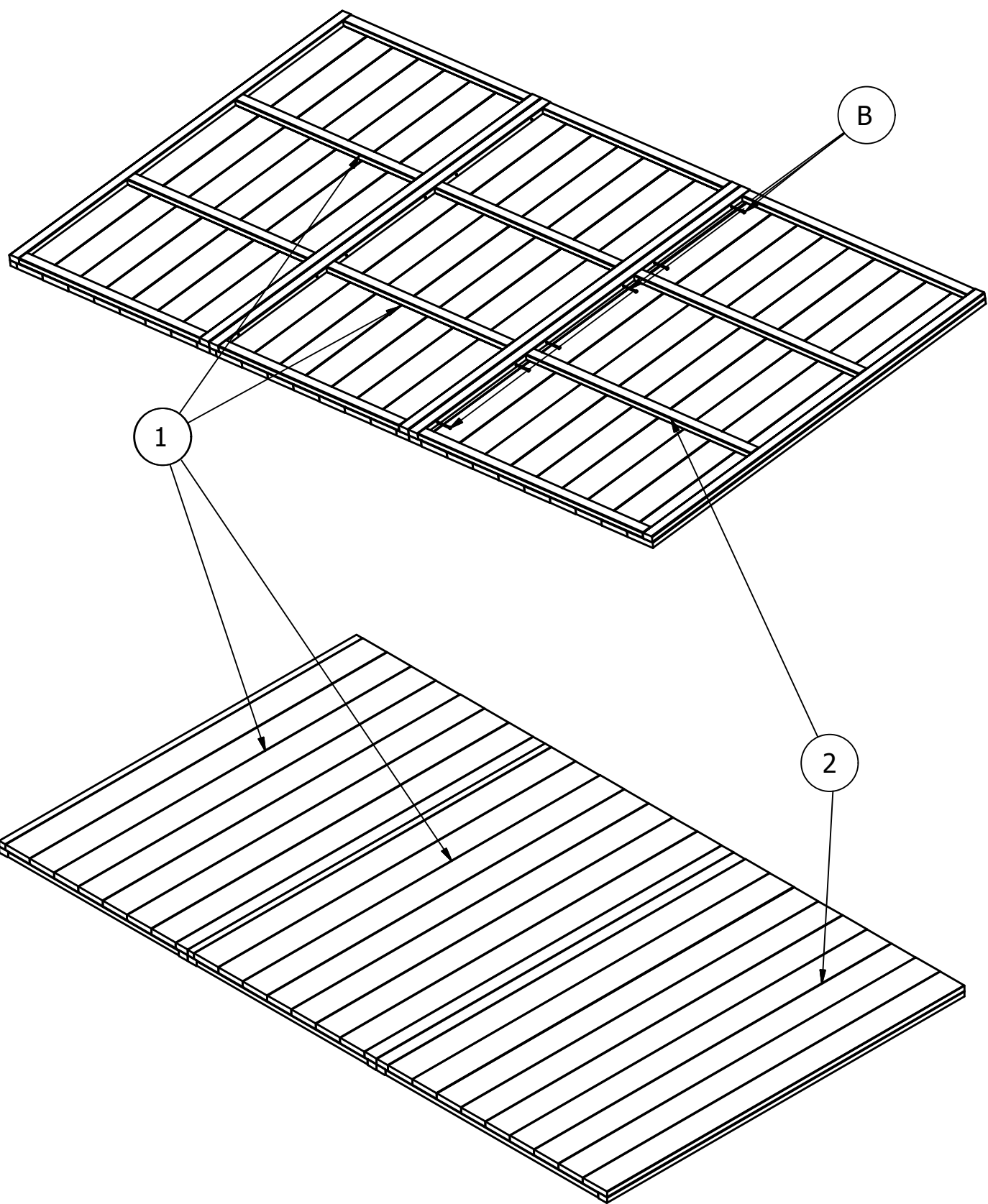
Produktas skirtas privačiam naudojimui namuose. Naudoti namelį komerciniams tikslams ar viešose žaidimų vietose draudžiama.

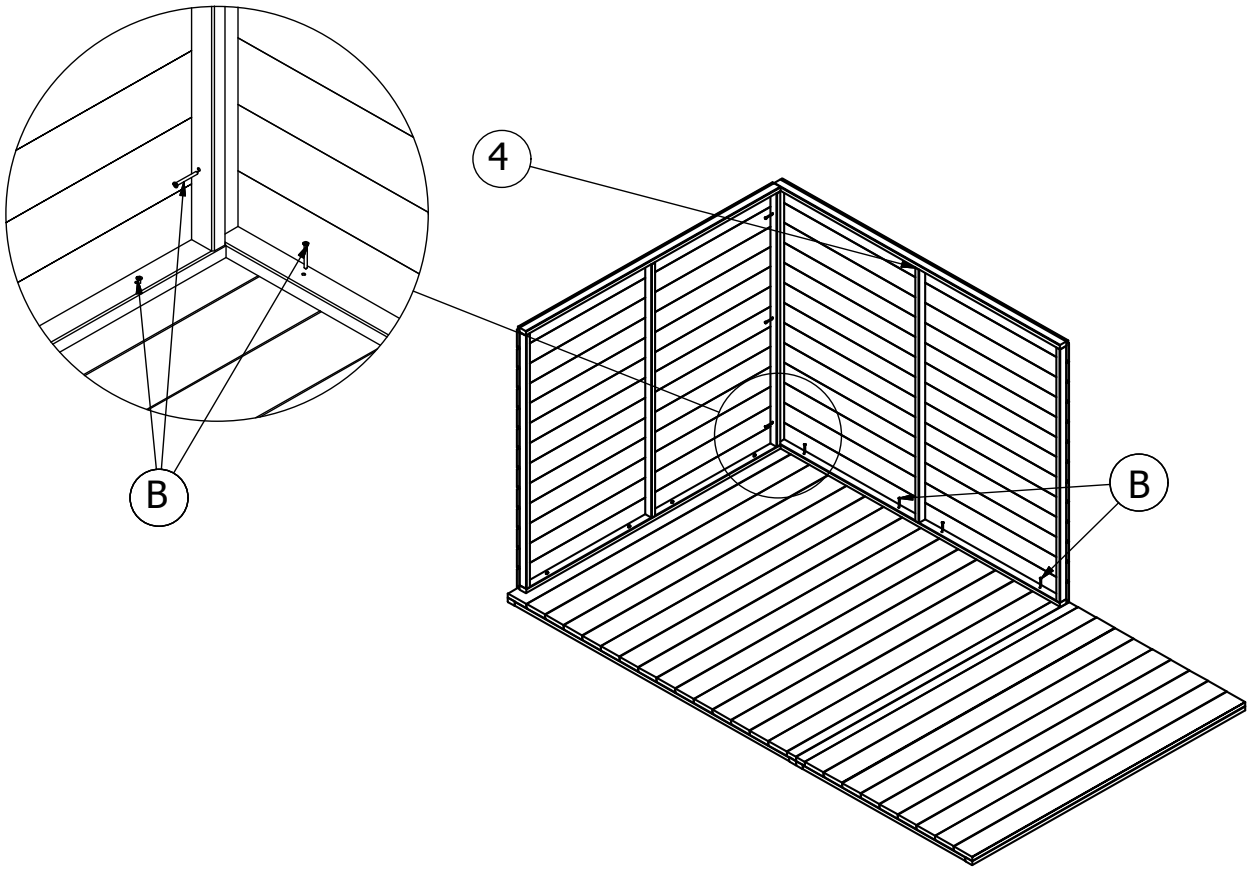
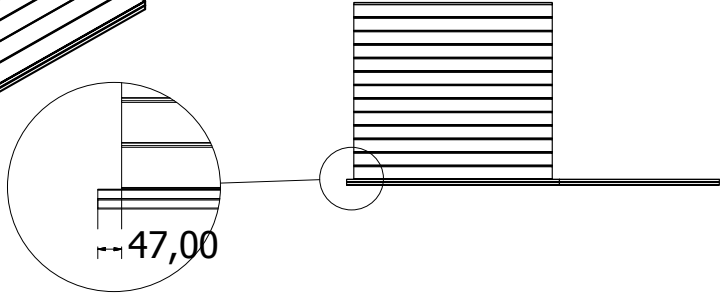
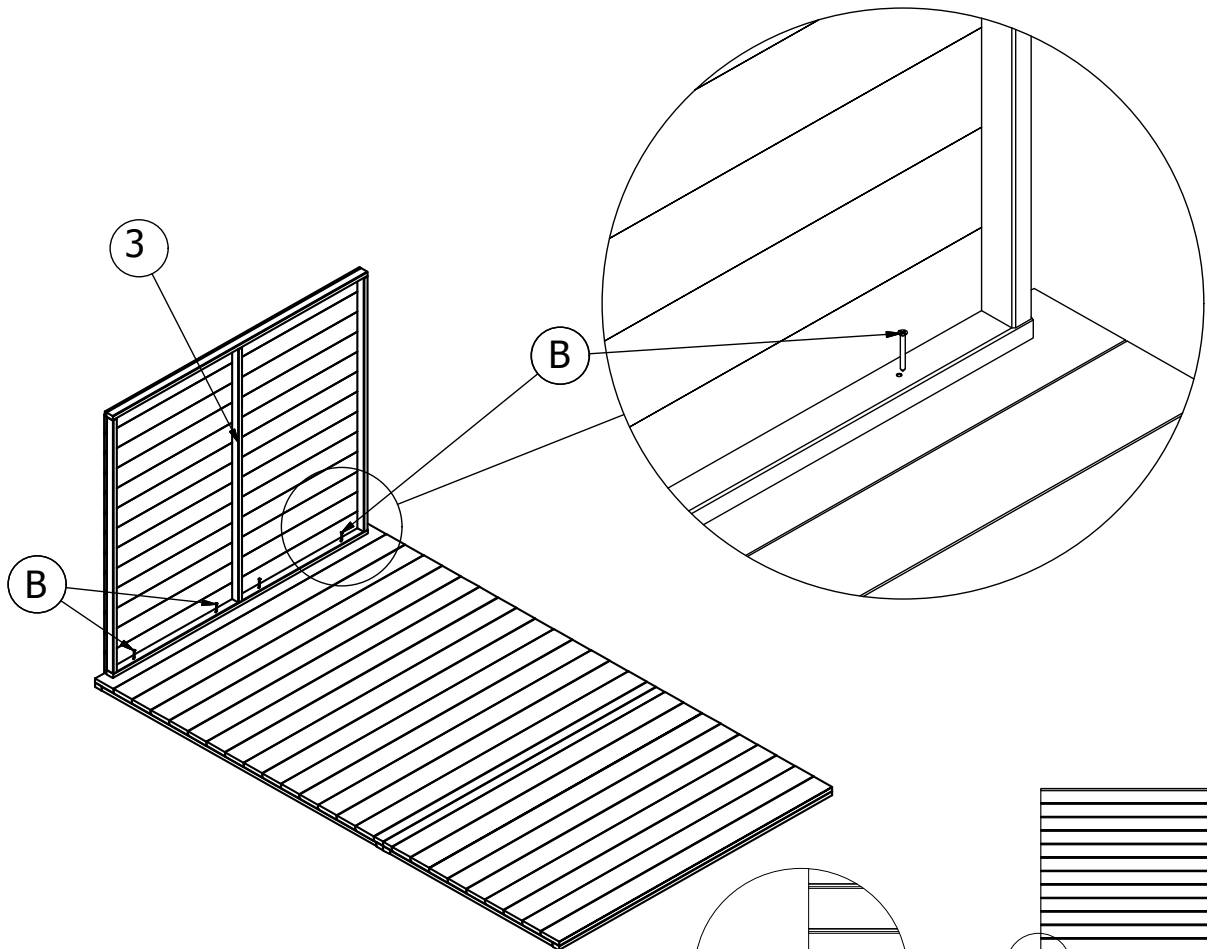
GARANTIJA:

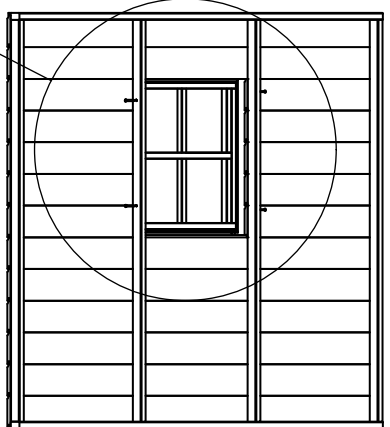
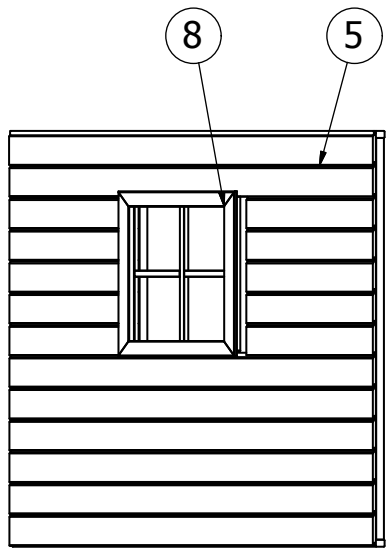
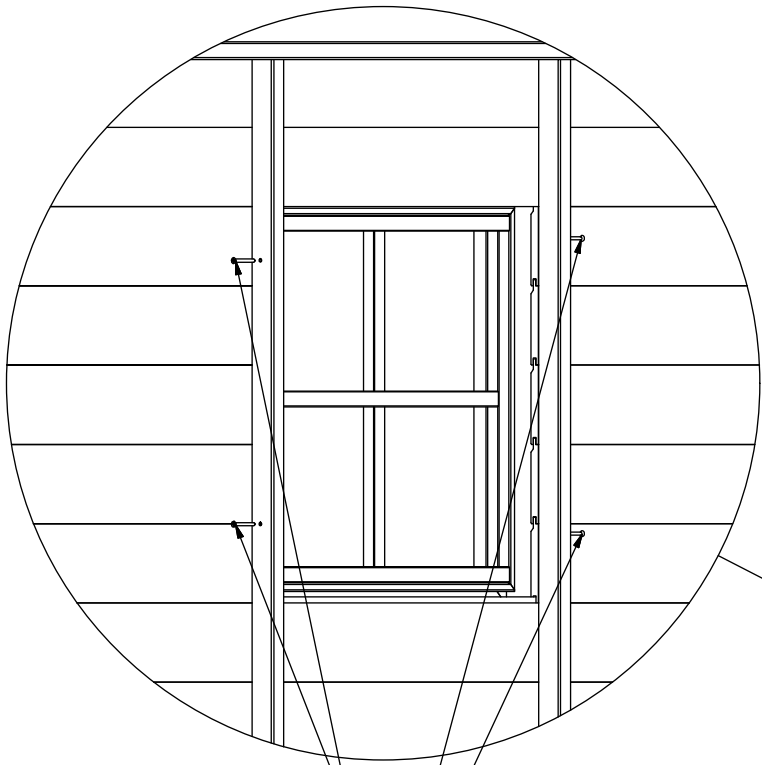
Produktas skirtas vaikams. Medinėms dalims taikoma 10 metų garantija. Garantija dengia medienos apsaugą nuo vabzdžių, pelėsio, tačiau nedengia natūralių procesų, kurie gali sukelti medienos deformaciją. Dėl natūralių procesų sukeltų padarinių išskelti ieškiniai nebus priimami.

Garantija dengia tik originalių detalių keitimą.

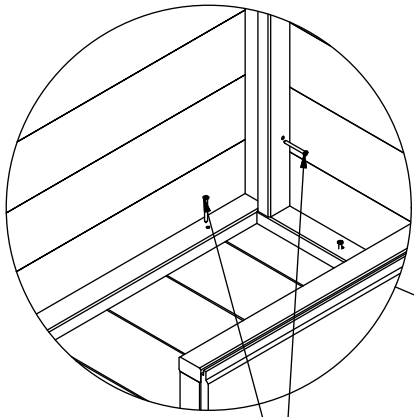




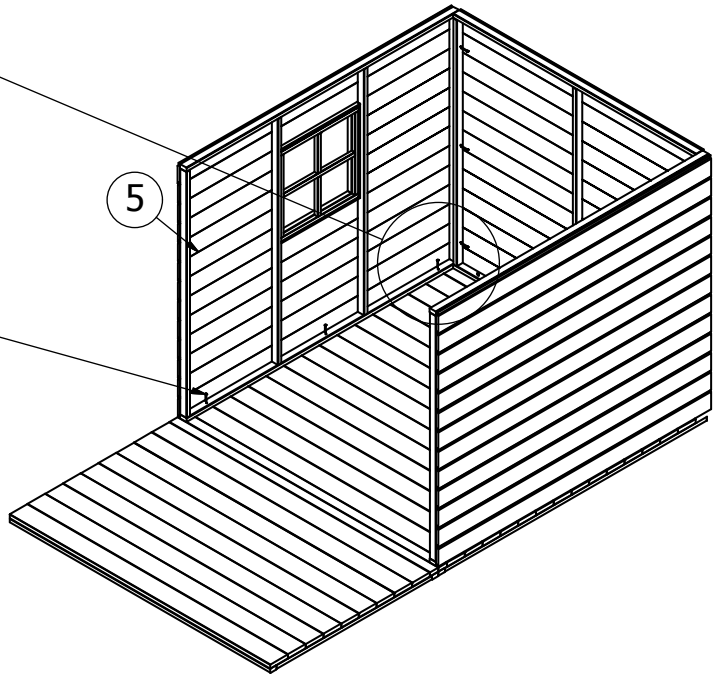




C



B



5

